

ЭКРА.656453.043 / ЭЗ

Цепи переменного тока

Перв. примен. ЭКРА.656453.043

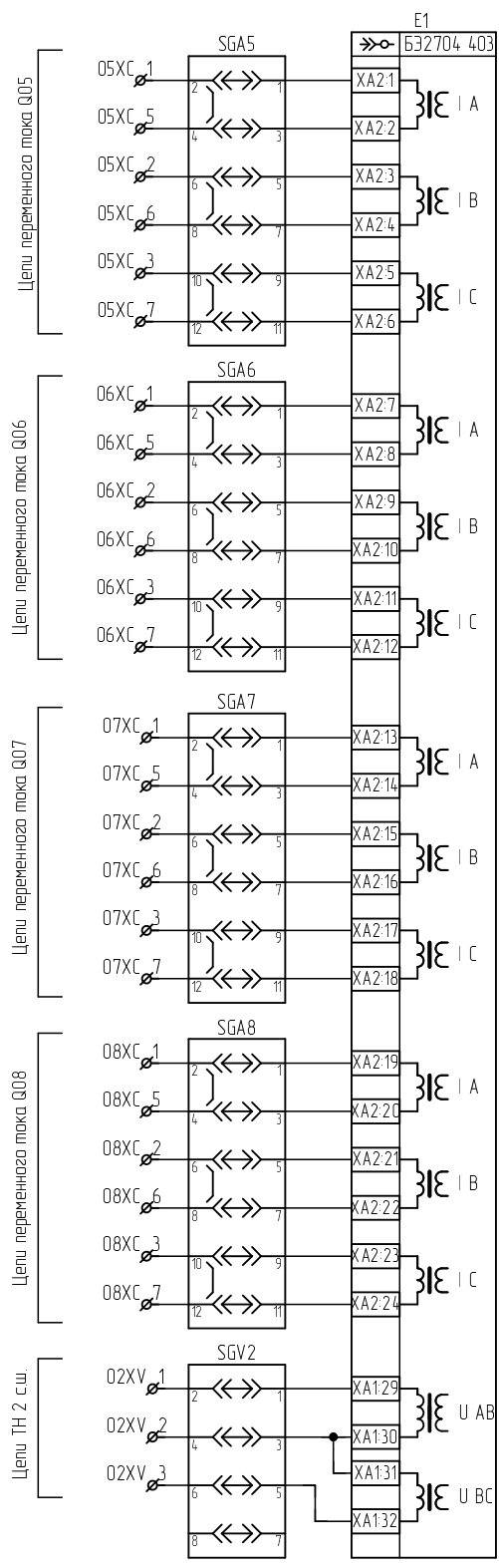
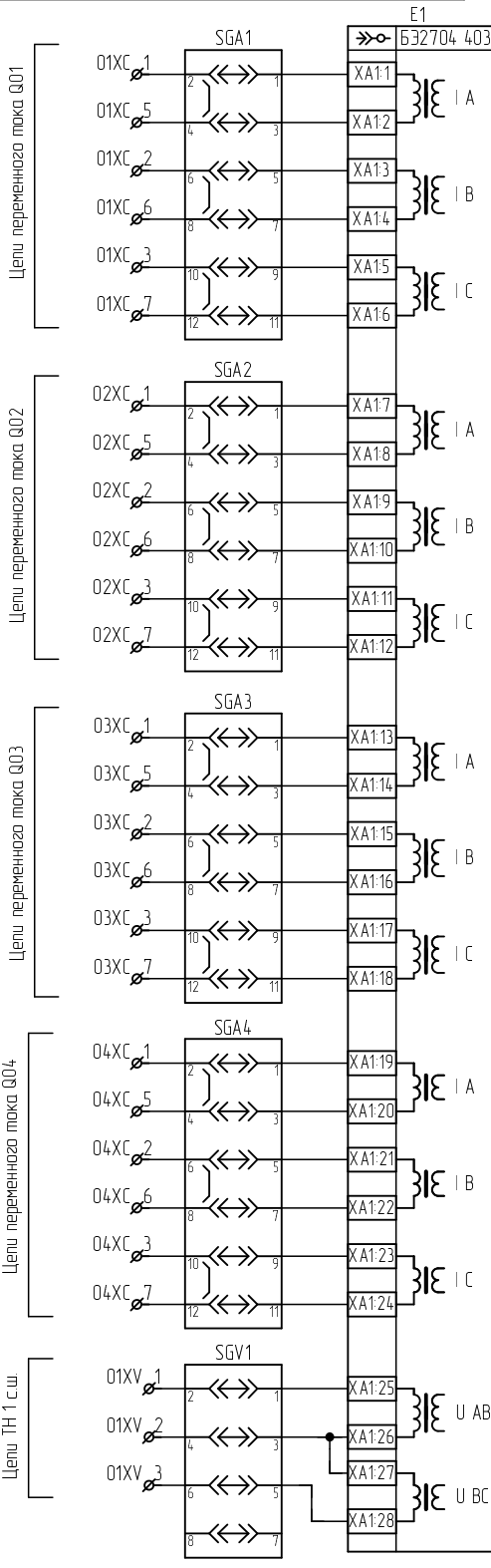
Справ. №

Подп. и дата

Инд. № дубл.

Взам. инв. №

Подп. и дата



ЭКРА.656453.043 ЭЗ/

Шкаф ШЭ2710 562

Схема электрическая принципиальная

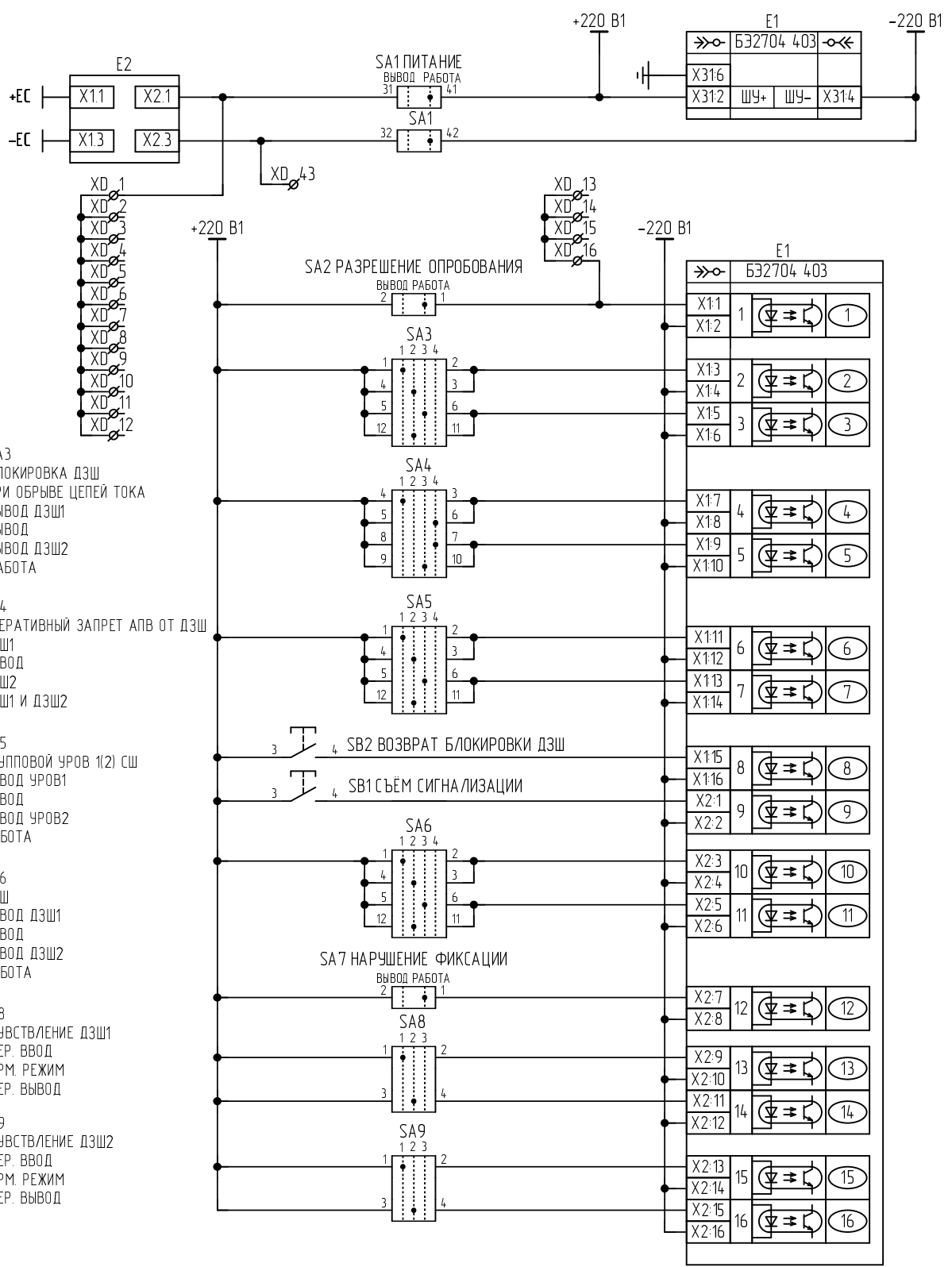
Изм.	Лист	№ документа	Подп.	Дата
Разраб		Исаев	<i>Исаев</i>	14.10.2020
Пров		Петров	<i>Петров</i>	14.10.2020
Т.контр		-		
Н.контр		Курочкина	<i>Курочкина</i>	
Утв		Щурлов	<i>Щурлов</i>	

Лист	Масса	Масштаб
A	—	—
Лист	1	Листов

ООО НПП "ЭКРА"

ЭКРА.656453.043 ЭЗ/

Цепи оперативного постоянного тока



СА3  
БЛОКИРОВКА ДЗШ  
ПРИ ОБРЫВЕ ЦЕПЕЙ ТОКА

- 1 - ВЫВОД ДЗШ1
- 2 - ВЫВОД
- 3 - ВЫВОД ДЗШ2
- 4 - РАБОТА

СА4  
ОПЕРАТИВНЫЙ ЗАПРЕТ АПВ ОТ ДЗШ

- 1 - ДЗШ1
- 2 - ВЫВОД
- 3 - ДЗШ2
- 4 - ДЗШ1 И ДЗШ2

СА5  
ГРУППОВОЙ УРОВН 1(2) СШ

- 1 - ВЫВОД УРОВН1
- 2 - ВЫВОД
- 3 - ВЫВОД УРОВН2
- 4 - РАБОТА

3 4 СВ2 ВОЗВРАТ БЛОКИРОВКИ ДЗШ

3 4 СВ1 СЪЕМ СИГНАЛИЗАЦИИ

СА6  
ДЗШ

- 1 - ВЫВОД ДЗШ1
- 2 - ВЫВОД
- 3 - ВЫВОД ДЗШ2
- 4 - РАБОТА

СА8  
ОЧУВСТВЛЕНИЕ ДЗШ1

- 1 - ОПЕР. ВВОД
- 2 - НОРМ. РЕЖИМ
- 3 - ОПЕР. ВЫВОД

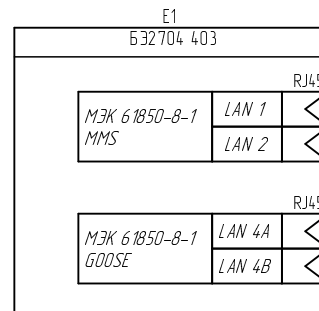
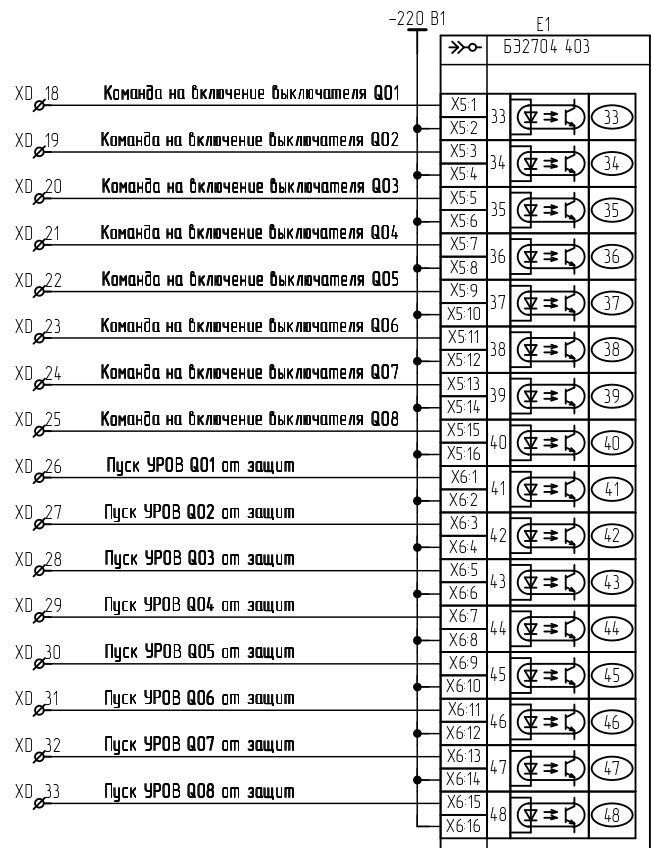
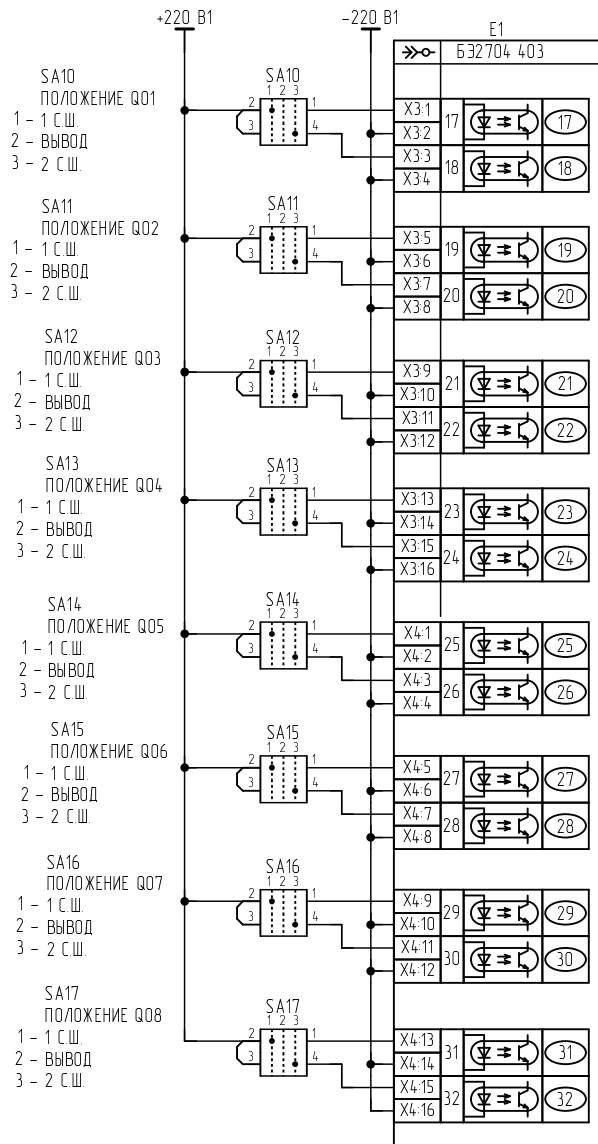
СА9  
ОЧУВСТВЛЕНИЕ ДЗШ2

- 1 - ОПЕР. ВВОД
- 2 - НОРМ. РЕЖИМ
- 3 - ОПЕР. ВЫВОД

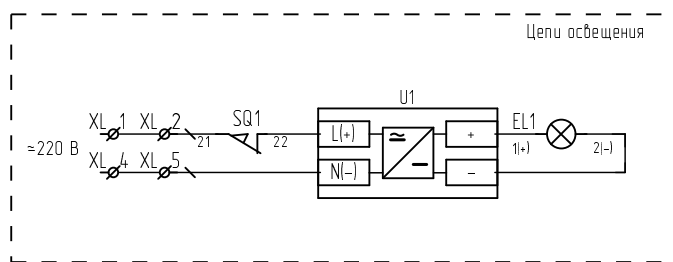
Подп. и дата	
Инд. № дубл.	
Взам. инв. №	
Подп. и дата	
Инд. № подл.	

Изм.	Лист	№ докум.	Подп.	Дата

ЭКРА.656453.043 ЭЗ/



\*В исполнении терминала без портов LAN4A(B), предназначенных для передачи данных по протоколу GOOSE, передача данных через порты LAN 1,2 осуществляется по протоколу MMS и GOOSE.

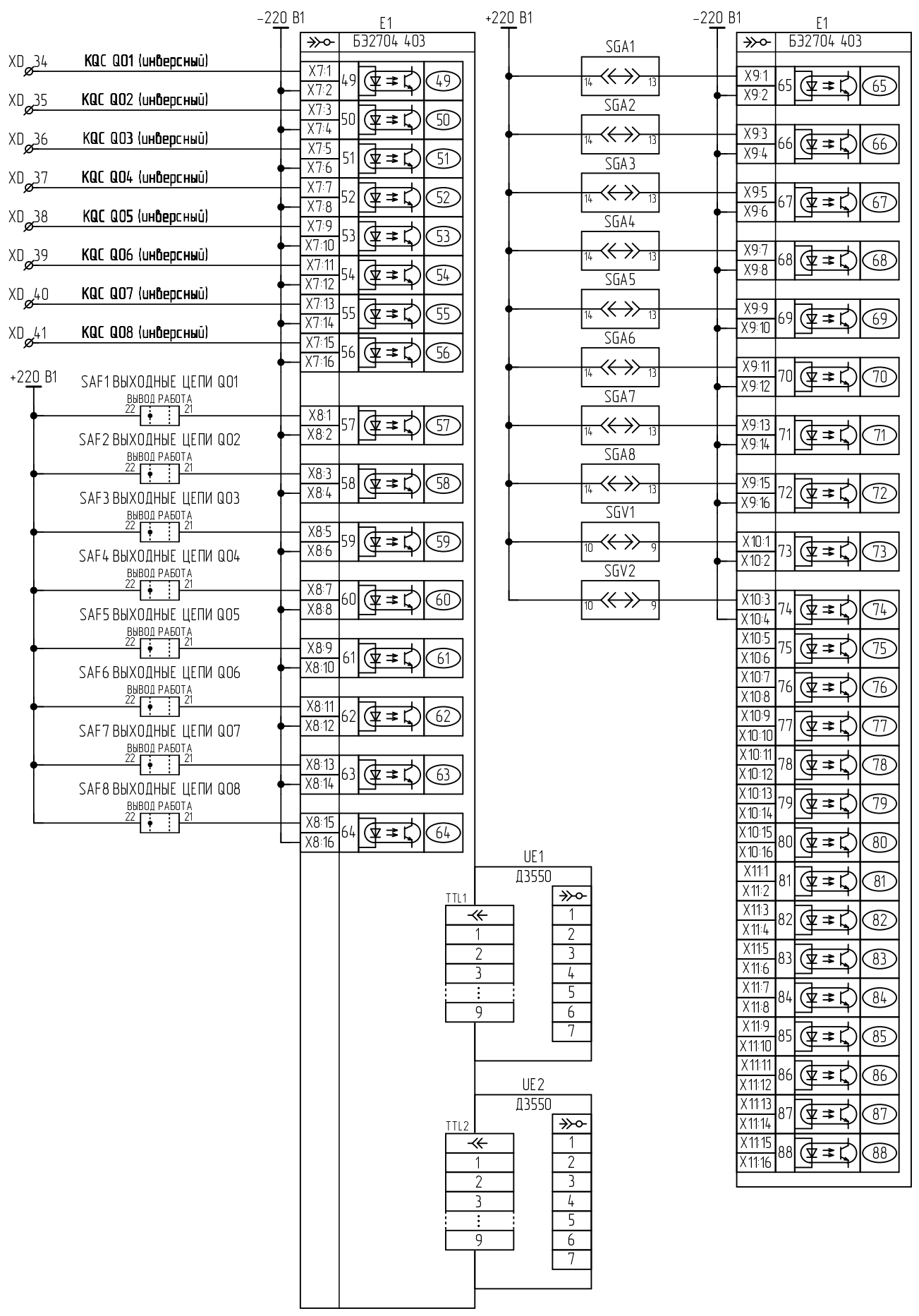


Подп. и дата	Инв. № дубл.	Взам. инв. №	Подп. и дата	Инв. № подл.

Изм.	Лист	№ докум.	Подп.	Дата

ЭКРА.656453.043 ЭЗ/

Цепи оперативного постоянного тока



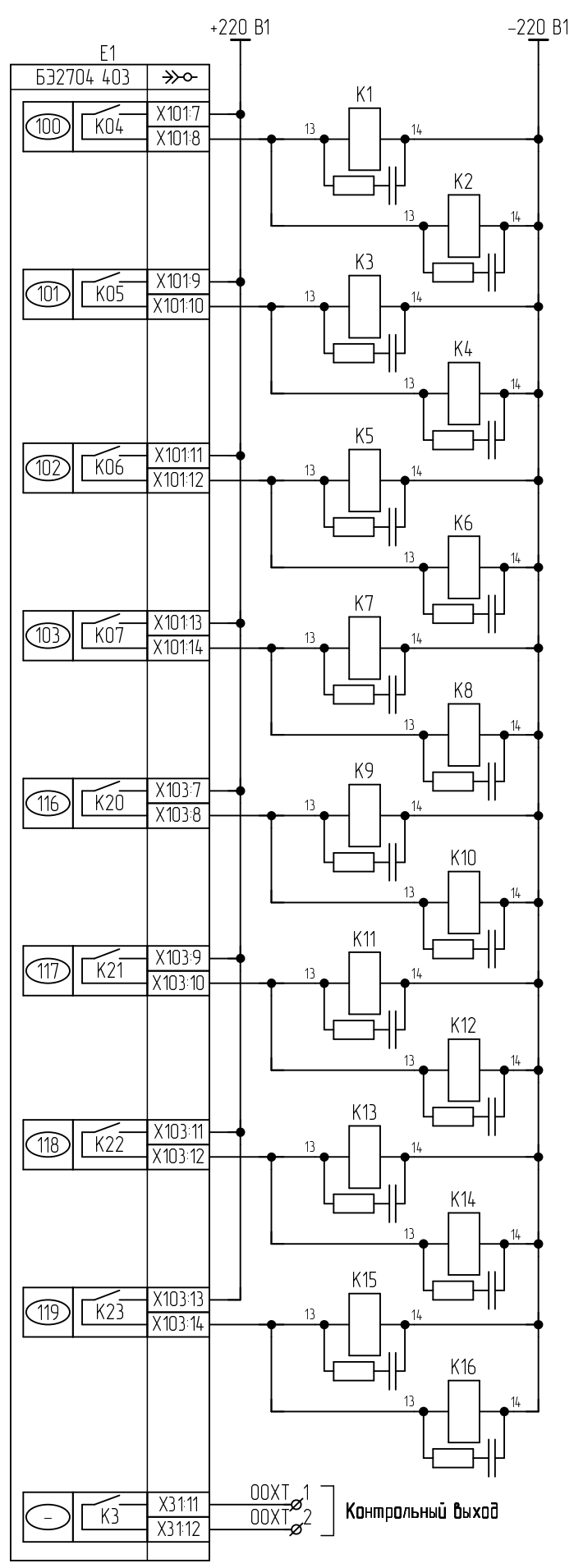
Изм.	Лист	№ докум.	Подп.	Дата
Изм.	Лист	№ докум.	Подп.	Дата

Изм.	Лист	№ докум.	Подп.	Дата

ЭКРА.656453.043 ЭЗ/

ЭКРА.656453.043 ЭЗ/

Цепи выходные



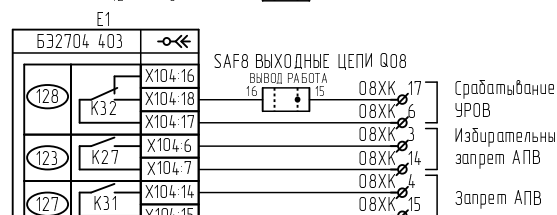
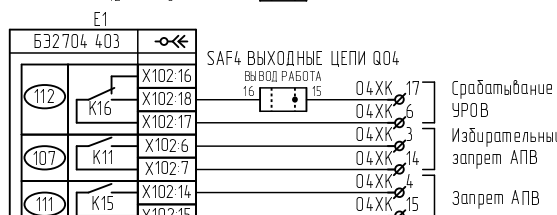
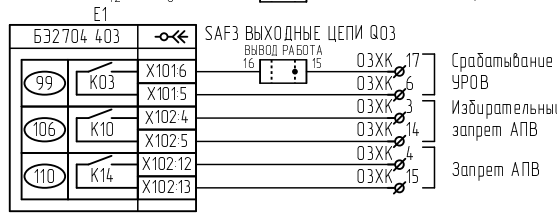
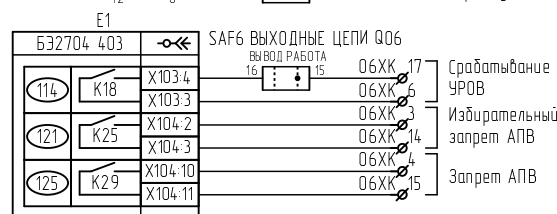
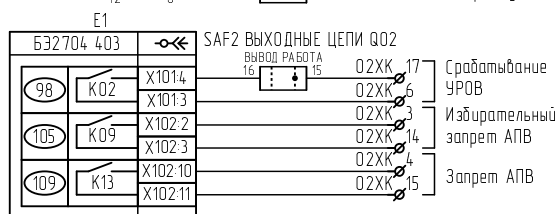
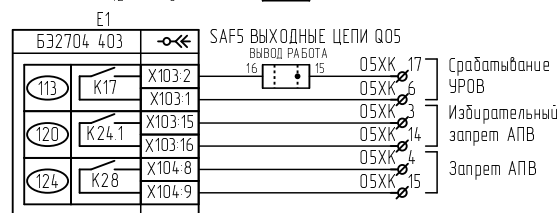
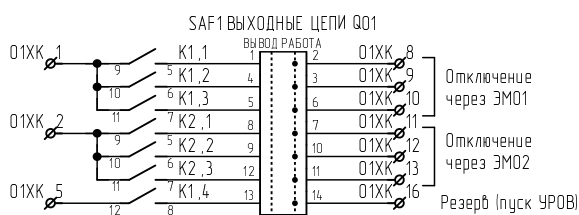
E1		
БЗ2704	403	↔
129	K33	X105-1
		X105-2
130	K34	X105-3
		X105-4
131	K35	X105-5
		X105-6
132	K36	X105-7
		X105-8
133	K37	X105-9
		X105-10
134	K38	X105-11
		X105-12
135	K39	X105-13
		X105-14
136	K40.1	X105-15
	K40.2	X105-16
		X105-17
		X105-18
137	K41	X106-1
		X106-3
		X106-2
138	K42	X106-4
		X106-5
139	K43	X106-6
		X106-7
140	K44	X106-8
		X106-9
141	K45	X106-10
		X106-11
142	K46	X106-12
		X106-13
143	K47	X106-14
		X106-15
144	K48	X106-16
		X106-18
		X106-17

E1		
БЗ2704	403	↔
145	K49	X107-1
		X107-2
146	K50	X107-3
		X107-4
147	K51	X107-5
		X107-6
148	K52	X107-7
		X107-8
149	K53	X107-9
		X107-10
150	K54	X107-11
		X107-12
151	K55	X107-13
		X107-14
	K56.1	X107-15
	K56.2	X107-16
152		X107-17
		X107-18
153	K57	X108-1
		X108-3
		X108-2
154	K58	X108-4
		X108-5
155	K59	X108-6
		X108-7
156	K60	X108-8
		X108-9
157	K61	X108-10
		X108-11
158	K62	X108-12
		X108-13
159	K63	X108-14
		X108-15
160	K64	X108-16
		X108-18
		X108-17
89	K65	X110-1
		X110-3
		X110-2
90	K66	X110-4
		X110-5
91	K67	X110-6
		X110-7
92	K68	X110-8
		X110-9
93	K69	X110-10
		X110-11
94	K70	X110-12
		X110-13
95	K71	X110-14
		X110-15
96	K72	X110-16
		X110-18
		X110-17

Инд. № подл.	Подп. и дата
Взам. инв. №	
Инд. № дубл.	
Подп. и дата	

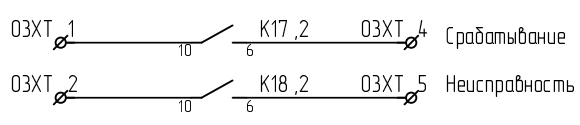
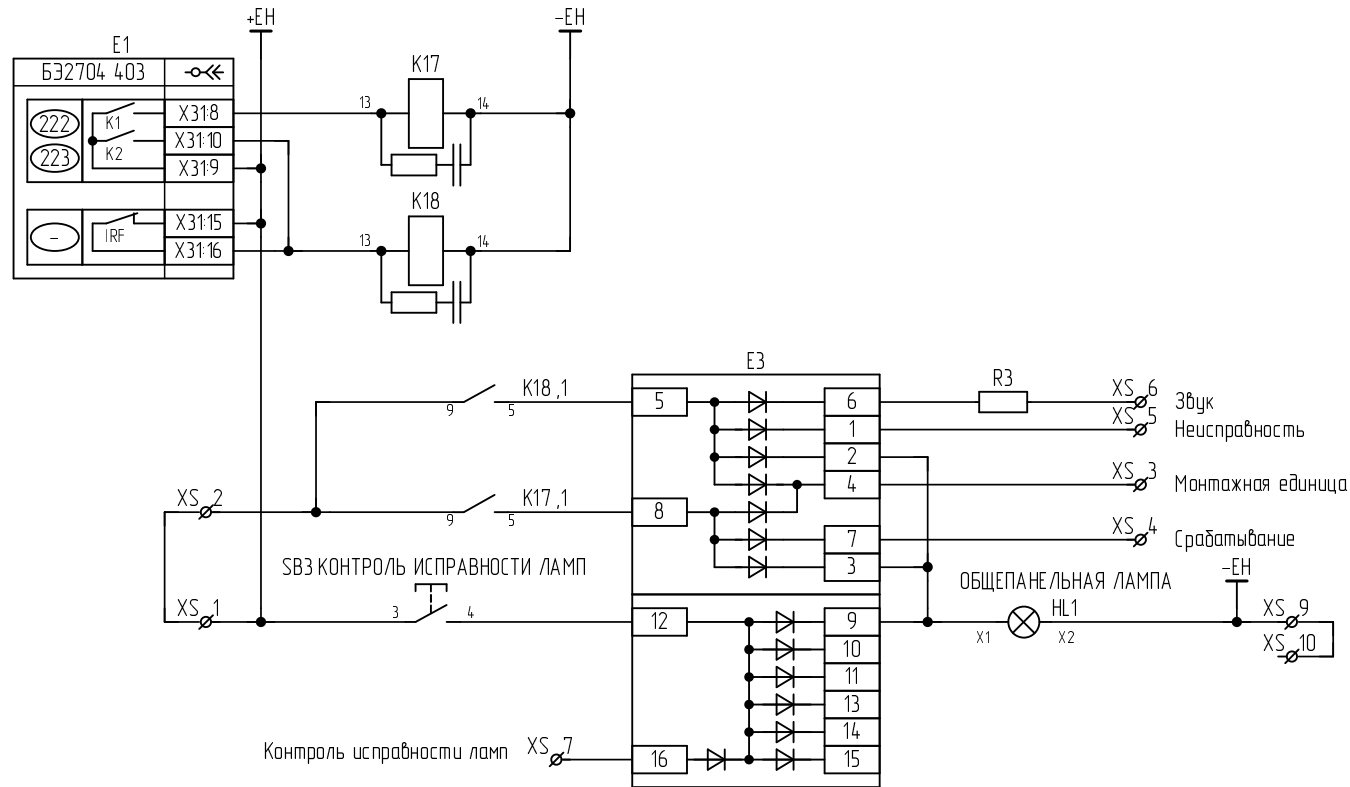
Изм.	Лист	№ докум.	Подп.	Дата
------	------	----------	-------	------

ЭКРА.656453.043 ЭЗ/

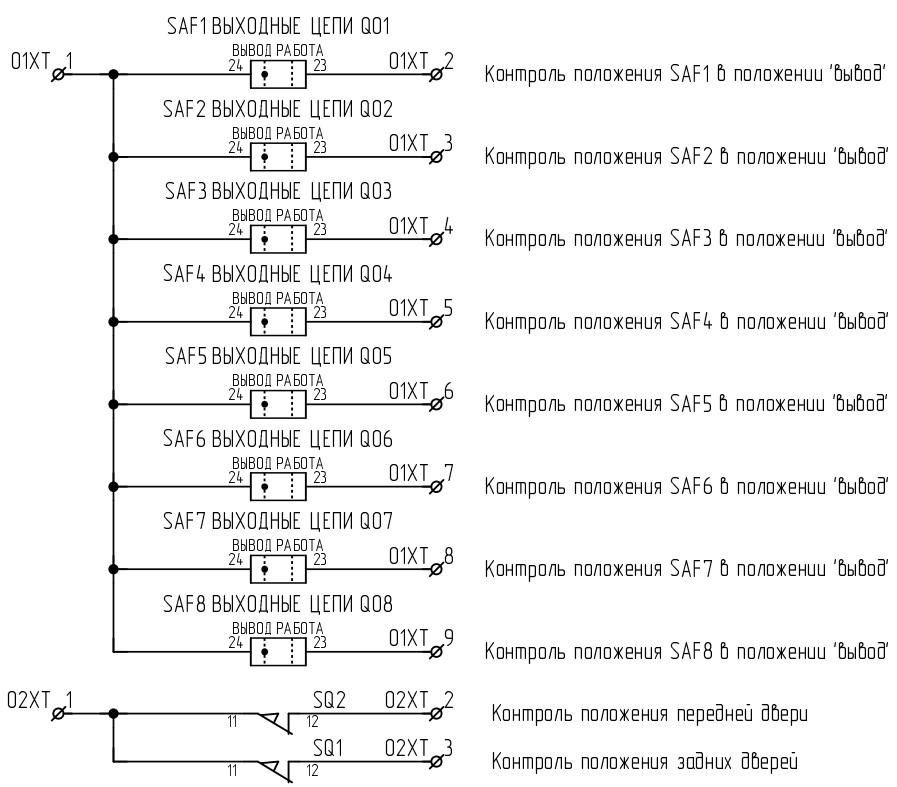


Инв. № подл.	Подп. и дата
Взам. инв. №	
Инв. № подл.	Подп. и дата

Изм.	Лист	№ докум.	Подп.	Дата



Подп. и дата	
Инв. № дубл.	
Взам. инв. №	
Подп. и дата	
Инв. № подл.	



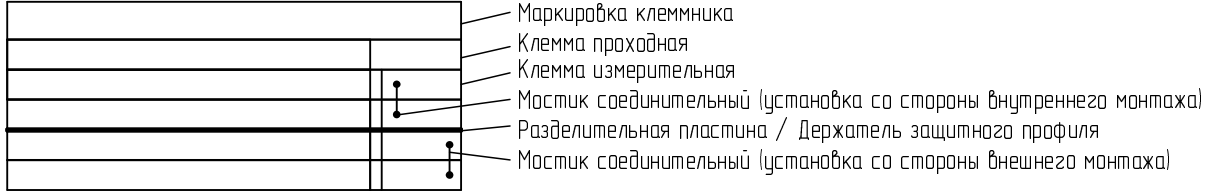
Изм.	Лист	№ докум.	Подп.	Дата

Левый клеммник внутренний

Цепь		Цепь	
<b>Цепи переменного тока Q01 01XC</b>		<b>Цепи переменного тока Q06 06XC</b>	
Цепи Q1 ф.А	1	Цепи Q6 ф.А	1
Цепи Q1 ф.В	2	Цепи Q6 ф.В	2
Цепи Q1 ф.С	3	Цепи Q6 ф.С	3
	4		4
Цепи Q1 ф.А	5	Цепи Q6 ф.А	5
Цепи Q1 ф.В	6	Цепи Q6 ф.В	6
Цепи Q1 ф.С	7	Цепи Q6 ф.С	7
	8		8
<b>Цепи переменного тока Q02 02XC</b>		<b>Цепи переменного тока Q07 07XC</b>	
Цепи Q2 ф.А	1	Цепи Q7 ф.А	1
Цепи Q2 ф.В	2	Цепи Q7 ф.В	2
Цепи Q2 ф.С	3	Цепи Q7 ф.С	3
	4		4
Цепи Q2 ф.А	5	Цепи Q7 ф.А	5
Цепи Q2 ф.В	6	Цепи Q7 ф.В	6
Цепи Q2 ф.С	7	Цепи Q7 ф.С	7
	8		8
<b>Цепи переменного тока Q03 03XC</b>		<b>Цепи переменного тока Q08 08XC</b>	
Цепи Q3 ф.А	1	Цепи Q8 ф.А	1
Цепи Q3 ф.В	2	Цепи Q8 ф.В	2
Цепи Q3 ф.С	3	Цепи Q8 ф.С	3
	4		4
Цепи Q3 ф.А	5	Цепи Q8 ф.А	5
Цепи Q3 ф.В	6	Цепи Q8 ф.В	6
Цепи Q3 ф.С	7	Цепи Q8 ф.С	7
	8		8
<b>Цепи переменного тока Q04 04XC</b>		<b>Цепи переменного напряжения 1 с.ш. 01XV</b>	
Цепи Q4 ф.А	1	Цепи переменного напряжения ф.А	1
Цепи Q4 ф.В	2	Цепи переменного напряжения ф.В	2
Цепи Q4 ф.С	3	Цепи переменного напряжения ф.С	3
	4		4
Цепи Q4 ф.А	5	<b>Цепи переменного напряжения 2 с.ш. 02XV</b>	
Цепи Q4 ф.В	6	Цепи переменного напряжения ф.А	1
Цепи Q4 ф.С	7	Цепи переменного напряжения ф.В	2
	8	Цепи переменного напряжения ф.С	3
			4
<b>Цепи переменного тока Q05 05XC</b>		<b>Цепи опер. постоянного тока XD</b>	
Цепи Q5 ф.А	1	+ЕС1 (фильтрованное)	1
Цепи Q5 ф.В	2		2
Цепи Q5 ф.С	3		3
	4		4
Цепи Q5 ф.А	5		5
Цепи Q5 ф.В	6		6
Цепи Q5 ф.С	7		7
	8		8

Цепь	
	8
	9
	10
	11
	12
Опробование	13
	14
	15
	16
	17
Команда на включение выключателя Q01	18
Команда на включение выключателя Q02	19
Команда на включение выключателя Q03	20
Команда на включение выключателя Q04	21
Команда на включение выключателя Q05	22
Команда на включение выключателя Q06	23
Команда на включение выключателя Q07	24
Команда на включение выключателя Q08	25
Пуск УРОВ Q01 от защит	26
Пуск УРОВ Q02 от защит	27
Пуск УРОВ Q03 от защит	28
Пуск УРОВ Q04 от защит	29
Пуск УРОВ Q05 от защит	30
Пуск УРОВ Q06 от защит	31
Пуск УРОВ Q07 от защит	32
Пуск УРОВ Q08 от защит	33
КЭС Q01 (инверсный)	34
КЭС Q02 (инверсный)	35
КЭС Q03 (инверсный)	36
КЭС Q04 (инверсный)	37
КЭС Q05 (инверсный)	38
КЭС Q06 (инверсный)	39
КЭС Q07 (инверсный)	40
КЭС Q08 (инверсный)	41
	42
+ЕС1 (фильтрованное)	43
<b>Выходные цепи Q01 01XK</b>	
Отключение через ЗМО1	1
Отключение через ЗМО2	2
Избирательный запрет АПВ	3
Запрет АПВ	4
Резерв (пуск УРОВ)	5
Срабатывание УРОВ	6
	7
Отключение через ЗМО1	8

Условные обозначения



Подп. и дата  
Инв. № дубл.  
Взам. инв. №  
Подп. и дата  
Инв. № подл.

Изм.	Лист	№ докум.	Подп.	Дата
------	------	----------	-------	------

ЭКРА.656453.043 ЭЗ/ \_\_\_\_\_

Лист  
8



Левый клеммник внутренний

Цепь	
<b>Выходные цепи Q01</b>	<b>01XK</b>
Отключение через ЭМ01	· 9 ·
Отключение через ЭМ01	· 10 ·
Отключение через ЭМ02	· 11 ·
Отключение через ЭМ02	· 12 ·
Отключение через ЭМ02	· 13 ·
Избирательный запрет АПВ	· 14 ·
Запрет АПВ	· 15 ·
Резерв (пуск УРОВ)	· 16 ·
Срабатывание УРОВ	· 17 ·
	· 18 ·
<b>Цепи освещения</b>	<b>XL</b>
L	· 1 ·
L	· 2 ·
-	· 3 ·
N	· 4 ·
N	· 5 ·

Инд. № подл.	Подп. и дата
Взам. инв. №	Инд. № дубл.
Подп. и дата	

Изм.	Лист	№ докум.	Подп.	Дата

ЭКРА.656453.043 ЭЗ/\_\_\_\_\_

## Правый клеммник внутренний

Цепь		Цепь		Цепь	
<b>Выходные цепи Q02</b>		<b>Q2XK</b>			
Отключение через ЭМ01	1	Отключение через ЭМ02	13	Отключение через ЭМ01	7
Отключение через ЭМ02	2	Избирательный запрет АПВ	14	Отключение через ЭМ01	8
Избирательный запрет АПВ	3	Запрет АПВ	15	Отключение через ЭМ01	9
Запрет АПВ	4	Резерв (пуск УРОВ)	16	Отключение через ЭМ01	10
Резерв (пуск УРОВ)	5	Срабатывание УРОВ	17	Отключение через ЭМ02	11
Срабатывание УРОВ	6		18	Отключение через ЭМ02	12
	7	<b>Выходные цепи Q05</b>		<b>Q5XK</b>	
Отключение через ЭМ01	8	Отключение через ЭМ01	1	Отключение через ЭМ02	13
Отключение через ЭМ01	9	Отключение через ЭМ02	2	Избирательный запрет АПВ	14
Отключение через ЭМ01	10	Избирательный запрет АПВ	3	Запрет АПВ	15
Отключение через ЭМ02	11	Запрет АПВ	4	Резерв (пуск УРОВ)	16
Отключение через ЭМ02	12	Резерв (пуск УРОВ)	5	Срабатывание УРОВ	17
Избирательный запрет АПВ	14	Срабатывание УРОВ	6		18
Запрет АПВ	15		7	<b>Выходные цепи Q08</b>	
Резерв (пуск УРОВ)	16	Отключение через ЭМ01	8	<b>Q8XK</b>	
Срабатывание УРОВ	17	Отключение через ЭМ01	9	Отключение через ЭМ01	1
	18	Отключение через ЭМ01	10	Отключение через ЭМ02	2
<b>Выходные цепи Q03</b>		<b>Q3XK</b>		Избирательный запрет АПВ	3
Отключение через ЭМ01	1	Отключение через ЭМ02	11	Запрет АПВ	4
Отключение через ЭМ02	2	Отключение через ЭМ02	12	Резерв (пуск УРОВ)	5
Избирательный запрет АПВ	3	Отключение через ЭМ02	13	Срабатывание УРОВ	6
Запрет АПВ	4	Отключение через ЭМ02	14		7
Резерв (пуск УРОВ)	5	Избирательный запрет АПВ	15	Отключение через ЭМ01	8
Срабатывание УРОВ	6	Запрет АПВ	16	Отключение через ЭМ01	9
	7	Резерв (пуск УРОВ)	17	Отключение через ЭМ01	10
Отключение через ЭМ01	8	Срабатывание УРОВ	18	Отключение через ЭМ02	11
Отключение через ЭМ01	9	<b>Выходные цепи Q06</b>		Отключение через ЭМ02	12
Отключение через ЭМ01	10	<b>Q6XK</b>		Отключение через ЭМ02	13
Отключение через ЭМ02	11	Отключение через ЭМ01	1	Отключение через ЭМ02	14
Отключение через ЭМ02	12	Отключение через ЭМ02	2	Избирательный запрет АПВ	15
Отключение через ЭМ02	13	Избирательный запрет АПВ	3	Запрет АПВ	16
Избирательный запрет АПВ	14	Запрет АПВ	4	Резерв (пуск УРОВ)	17
Запрет АПВ	15	Резерв (пуск УРОВ)	5	Срабатывание УРОВ	18
Резерв (пуск УРОВ)	16	Срабатывание УРОВ	6		18
Срабатывание УРОВ	17		7	<b>Цепи сигнализации</b>	
	18	Отключение через ЭМ01	8	<b>XS</b>	
<b>Выходные цепи Q04</b>		<b>Q4XK</b>		+EN	1
Отключение через ЭМ01	1	Отключение через ЭМ01	9	(+)EN	2
Отключение через ЭМ02	2	Отключение через ЭМ02	10	Монтажная единица	3
Избирательный запрет АПВ	3	Избирательный запрет АПВ	11	Срабатывание	4
Запрет АПВ	4	Запрет АПВ	12	Неисправность	5
Резерв (пуск УРОВ)	5	Резерв (пуск УРОВ)	13	Звук	6
Срабатывание УРОВ	6	Резерв (пуск УРОВ)	14	Контроль исправности ламп	7
	7	Срабатывание УРОВ	15		8
Отключение через ЭМ01	8		16	-EN	9
Отключение через ЭМ01	9		17	-EN	10
Отключение через ЭМ01	10		18	<b>Контрольный выход</b>	
Отключение через ЭМ02	11	<b>Выходные цепи Q07</b>		<b>Q07X</b>	
Отключение через ЭМ02	12	<b>Q7XK</b>			
	13	Отключение через ЭМ01	1	Контрольный выход	1
Избирательный запрет АПВ	14	Отключение через ЭМ02	2	Контрольный выход	2
Запрет АПВ	15	Избирательный запрет АПВ	3	<b>Цепи АСУ ТП</b>	
Резерв (пуск УРОВ)	16	Запрет АПВ	4	<b>Q17X</b>	
Срабатывание УРОВ	17	Резерв (пуск УРОВ)	5	Общий	1
	18	Срабатывание УРОВ	6	Контроль положения SAF1 в положении "выход"	2
Отключение через ЭМ01	8		7	Контроль положения SAF2 в положении "выход"	3
Отключение через ЭМ01	9		8	Контроль положения SAF3 в положении "выход"	4
Отключение через ЭМ01	10		9	Контроль положения SAF4 в положении "выход"	5
Отключение через ЭМ02	11		10		
Отключение через ЭМ02	12		11		
	13		12		
	14		13		
	15		14		
	16		15		
	17		16		
	18		17		
	19		18		
	20		19		
	21		20		
	22		21		
	23		22		
	24		23		
	25		24		
	26		25		
	27		26		
	28		27		
	29		28		
	30		29		
	31		30		
	32		31		
	33		32		
	34		33		
	35		34		
	36		35		
	37		36		
	38		37		
	39		38		
	40		39		
	41		40		
	42		41		
	43		42		
	44		43		
	45		44		
	46		45		
	47		46		
	48		47		
	49		48		
	50		49		
	51		50		
	52		51		
	53		52		
	54		53		
	55		54		
	56		55		
	57		56		
	58		57		
	59		58		
	60		59		
	61		60		
	62		61		
	63		62		
	64		63		
	65		64		
	66		65		
	67		66		
	68		67		
	69		68		
	70		69		
	71		70		
	72		71		
	73		72		
	74		73		
	75		74		
	76		75		
	77		76		
	78		77		
	79		78		
	80		79		
	81		80		
	82		81		
	83		82		
	84		83		
	85		84		
	86		85		
	87		86		
	88		87		
	89		88		
	90		89		
	91		90		
	92		91		
	93		92		
	94		93		
	95		94		
	96		95		
	97		96		
	98		97		
	99		98		
	100		99		

ЭКРА.656453.043 ЭЗ/\_\_\_\_\_

Лист

10

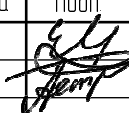
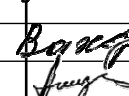
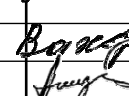
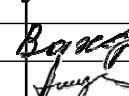
Правый клеммник внутренний

Цепь	
<b>Цепи АСУ ТП 01ХТ</b>	
Контроль положения SAF5 в положении вывод	· 6 ·
Контроль положения SAF6 в положении вывод	· 7 ·
Контроль положения SAF7 в положении вывод	· 8 ·
Контроль положения SAF8 в положении вывод	· 9 ·
<b>Цепи АСУ ТП 02ХТ</b>	
Общий	· 1 ·
Контроль положения передней двери	· 2 ·
Контроль положения задних дверей	· 3 ·
<b>Цепи АСУ ТП 03ХТ</b>	
Срабатывание	· 1 ·
Неисправность	· 2 ·
	· 3 ·
Срабатывание	· 4 ·
Неисправность	· 5 ·

Инд. № подл.	Подп. и дата
Взам. инв. №	Инд. № дубл.
Подп. и дата	

Изм.	Лист	№ докум.	Подп.	Дата
------	------	----------	-------	------

ЭКРА.656453.043 ЭЗ/\_\_\_\_\_

		1	2	3	4
Поз. обозначение	Наименование	Кол.	Примечание		
E1	Терминал БЗ2704 403XXX (008-015)	1			
E2	Блок фильтра П1712 УХЛ4 ЭКРА.656111.045-02	1			
E3	Блок диодно-резисторный ЭКРА.687272.001-35	1			
EL1	Светильник линейный LED-5W-24VDC-1 УХЛ3.1 ЭКРА.676255.002	1			
HL1	Арматура светосигнальная CL2-520Y №1SFA619403R5203 ABB	1			
K1-K18	Реле РТ570220-РТ900009 Schrack	18			
K1-K18	Клипса РТ28800 Schrack	18			
K1-K18	Колодка РТ7874Р Schrack	18			
K1-K18	Модуль РС РТМУ0730 Schrack	18			
R3	Резистор С5-35В-50-3,9 кОм, 10 % ОЖ0.467.551ТУ	1			
SA1	Переключатель А204S-2E20 blank DECA	1			
SA2, SA7	Переключатель CS 10-02.003FU9.07 Elkey	2			
SA3, SA5, SA6	Переключатель CS 10-02.007FU9.10 Elkey	3			
SA4	Переключатель CS 10-03.318FU9.10 Elkey	1			
SA8, SA9	Переключатель CS 10-01.005FU9.09 Elkey	2			
SA10-SA17	Переключатель CS 10-04.025FU9.06 Elkey	8			
SAF1-SAF8	Переключатель CS 10-06.306FU9.07 Elkey	8			
SB1	Выключатель А204В-М1Е10R DECA	1			
ЭКРА.656453.043 ПЭЗ/_____					
Изм. Лист № документа Подп. Дата					
Разраб		Исаев		11112020	
Пробв		Петров		11112020	
Т контр		-			
Н. контр		Курочкина			
Учтв		Шурупов			
		Шкаф ШЭ2710 562		Лист 1	
		Перечень элементов		Листов 2	
ООО НПП "ЭКРА"					

		1	2	3	4			
		Поз. обозначение	Наименование	Кол.	Примечание			
		SB2, SB3	Выключатель A204B-M1E10B DECA	2				
		SGA1-SGA8	Колодка контрольная FAME 6/6+1 №3074102 Phoenix Contact	8	Блок испытательный			
		SGA1-SGA8	Крышка рабочая FAME-WP 6+1 №3074121 Phoenix Contact	8				
		SGV1, SGV2	Колодка контрольная FAME 6/4+1 №3074100 Phoenix Contact	2	Блок испытательный			
		SGV1, SGV2	Крышка рабочая FAME-WP 4+1 №3074120 Phoenix Contact	2				
		SQ1, SQ2	Выключатель концевой KB B2 S02 Lovato	2				
		U1	Источник питания Step-PS/1AC/24DC/0,75 №2868635 Phoenix Contact	1				
		UE1, UE2	Блок преобразователей сигналов Д3550	2				
Подп. и дата	Инд. № дубл.	Взам. инв. №	Подп. и дата	Инд. № подл.	01XC-1-01XC-8, 01XV-1-01XV-4, 02XC-1-02XC-8, 02XV-1-02XV-4, 03XC-1-03XC-8, 04XC-1-04XC-8, 05XC-1-05XC-8, 06XC-1-06XC-8, 07XC-1-07XC-8, 08XC-1-08XC-8	Клемма гибридная PTU 6-T-P №3209530 Phoenix Contact	72	
					00XT-1, 00XT-2, 01XK-1-01XK-18, 01XT-1-01XT-9, 02XK-1-02XK-18, 02XT-1-02XT-3, 03XK-1-03XK-18, 03XT-1-03XT-5, 04XK-1-04XK-18, 05XK-1-05XK-18, 06XK-1-06XK-18, 07XK-1-07XK-18, 08XK-1-08XK-18, XD-13-XD-25, XD-34-XD-43, XL-1-XL-5, XS-1-XS-10	Клемма гибридная PTU 4-MT-P №3209532 Phoenix Contact	201	
		XD-1-XD-12, XD-26-XD-33	Клемма с ножевым размыкателем UT 4-TWIN-MT №3046003 Phoenix Contact	20				
					Лист			
ЭКРА.656453.043 ПЭЗ/_____					2			
Изм.	Лист	№ докум.	Подп.	Дата				